

**Serie | 4, Chaminé de parede, 80 cm,
Vidro Preto
DWK87CM60**



B

**A chaminé de parede com design inclinado:
ideal para uma visibilidade perfeita sobre a
zona de cozedura.**

- **Controlo TouchSelect:** para um rápido acesso aos níveis de potência e iluminação.
- **Extremamente silencioso:** capacidade de extração máxima com o mínimo ruído.
- **Iluminação LED:** máxima eficiência energética.
- **Nível de potência intenso:** elimina os odores de forma rápida e efetiva.
- No modo de saída de ar, o ar é limpo pelo filtro de gorduras e conduzido ao exterior, assegurando uma óptima qualidade do ar na sua cozinha.

Technical data

Tipologia :	Chaminé
Certificados de aprovação :	CE, VDE
Comprimento do cabo de alimentação eléctrica (cm) :	130
Altura do produto, sem chaminé :	323
Distân. min. até disco electr. :	450
Distân.min.até queimador gás :	600
Peso líquido (kg) :	22,117
Tipo de controlo :	Electrónicos
Extracção máxima de ar de saída :	416
Recirculação de saída na posição reforçada :	557.0
Saída máxima do ar de recirculação :	388
Extracção de ar na posição reforçada :	700
Número de luzes :	2
Nível de ruído (dB(A) re 1 pW) :	58
Diâmetro da saída de ar :	120 / 150
Material do filtro de gordura :	Alumínio lavável
Código EAN :	4242005172986
Classificação da ligação (W) :	263
Corrente (A) :	10
Voltagem (V) :	220-240
Frequência (Hz) :	50; 60
Tipo de ficha :	Ficha Schuko/Gardy c/ terra
Tipo de instalação :	Montado na parede

Acessórios opcionais

DWZOAKORO : Mód. rec. regenerável (sem conduta)

DWZOAKOTO : Mód. rec. standard (sem conduta)



4 242005 172986

Serie | 4, Chaminé de parede, 80 cm, Vidro Preto DWK87CM60

A chaminé de parede com design inclinado: ideal para uma visibilidade perfeita sobre a zona de cozedura.

Modo de funcionamento e desempenho:

- Para instalar na parede sobre a placa
- Sistema de instalação fácil
- Capacidade de extração de acordo com a norma DIN/EN 61591 em modo de saída de ar no nível normal máximo: 416 m³/h, no nível intensivo: 700 m³/h
- Nível de ruído de acordo com as normas EN 60704-3 e EN 60704-2-13 em modo de saída de ar no nível normal máximo: 58 dB(A) re 1 pW, no nível intensivo: 67 dB(A) re 1 pW
- Possibilidade de funcionamento em recirculação de ar
- Capacidade de extração com o módulo de recirculação de ar no nível normal máximo: 388 m³/h, nível intensivo: 557 m³/h
- Nível de ruído em modo de recirculação de ar no nível normal máximo: 66 dB(A) re 1 pW, no nível intensivo: 75 dB(A) re 1 pW
- 2 zonas de filtragem: parte frontal e inferior
- Motor com condensador de baixo consumo

Conforto:

- TouchSelect
- 3 + 1 nível intensivo
- Nível intensivo com redução automática para o nível 2 após 6 minutos
- Iluminação através de 2 focos LED de 1,5W
- Intensidade iluminação: 90 lux
- Temperatura / aparência da cor da lâmpada: 3500 K
- Interior blindado: fácil limpeza.
- Aspiração perimetral
- Filtro metálico, lavável na máquina de lavar loiça

Classe de Eficiência Energética:

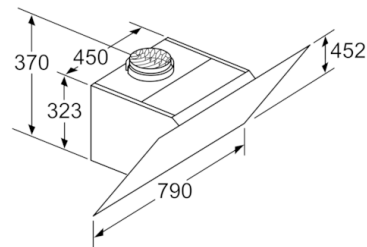
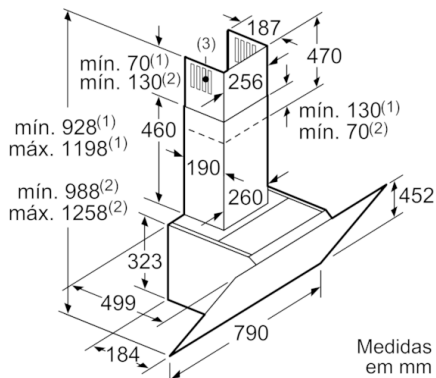
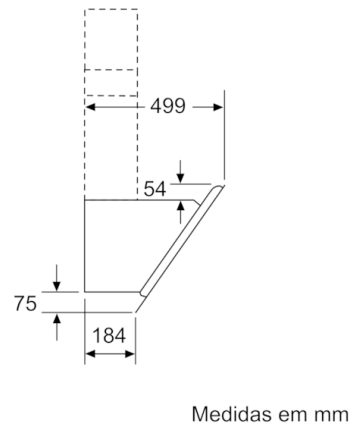
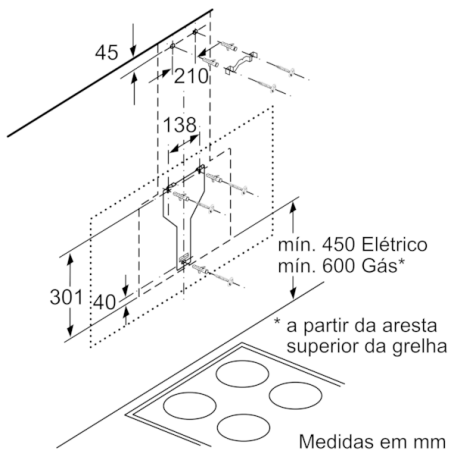
- Classe de eficiência energética: B numa escala de classes de eficiência energética de A+++ até D*
- Consumo anual de energia: 56.6 kWh/ano*
- Classe de eficiência de dinâmica dos fluidos: B*
- Classe de eficiência de iluminação: B*
- Classe de eficiência de filtragem de gorduras: C*
- Ruído MIN./MAX. no nível normal: 48/58 dB*

Medidas (mm):

- "Por favor consulte o esquema técnico de instalação"
- Medidas do aparelho em modo de saída de ar (AxLxP): 928-1198 x 790 x 499 mm
- Para utilização em modo de recirculação é necessário adquirir o módulo para recirculação standard ou CleanAir (acessórios)
- Instalação em modo de recirculação apenas possível sem condutas
- Medidas do aparelho em recirculação de ar sem chaminé (AxLxP): 452 mm x 790 x 499 mm
- Diâmetro da conduta Ø 150 mm (Ø 120 mm incluído)
- Potência de ligação: 263 W
- Comprimento do cabo elétrico: 1.3 m
- Válvula anti-retorno incluída

** de acordo com o REGULAMENTO DELEGADO (UE) N.º 65/2014*

Serie | 4, Chaminé de parede, 80 cm, Vidro Preto
DWK87CM60



- (1) Extração (2) Circulação de ar
 (3) Saída de ar - em caso de extração, montar com as ranhuras viradas para baixo

Aparelho em modo de funcionamento da circulação de ar sem canal necessita de conjunto de circulação de ar

Medidas em mm

